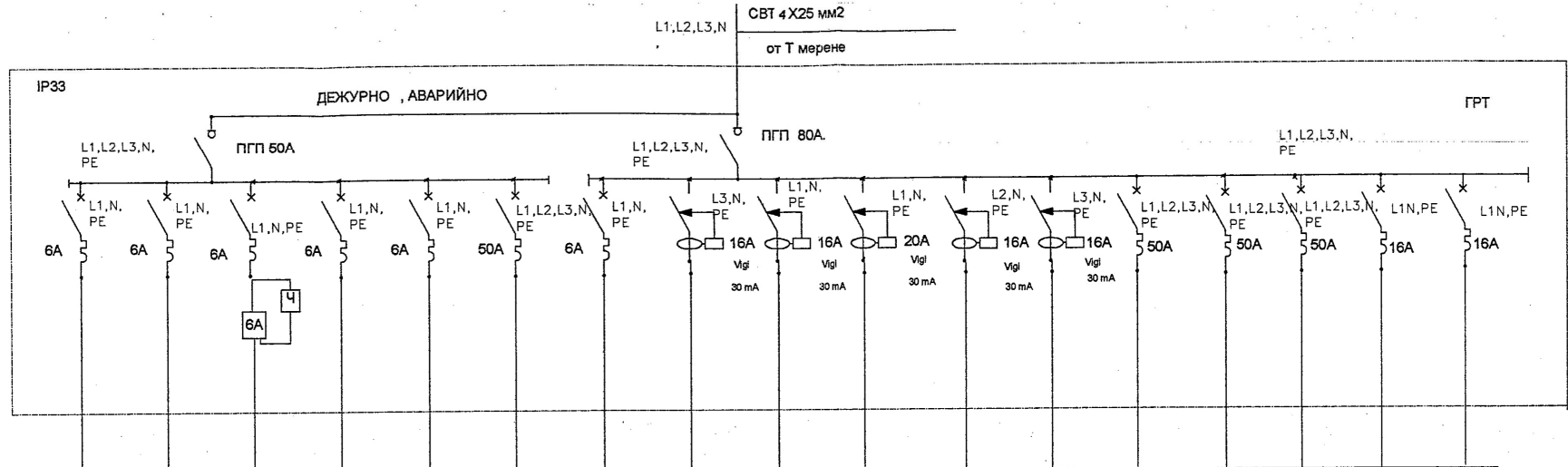


ОБЩИНА - гр. Шумен
 УСТРОЙСТВО НА ТЕРИТОРИЯТА
 ОДОБРЯВАЮЩА СЕЛСКО-ХОЗЯЙСТВЕНА
 Съгласно корективния проект № 10/2011 г.
 и решение на ОБСОРТ от 10.08.2011 г.
 ГЛАВЕН ИНЖЕНЕР
 гр. Шумен 01.06.11



ТОКОВ КРЪГ	01	02	03	04	05	РТ-К	1	2	3	4	5	6	РТ-1	РТ-2	РТ-3	7	8
ЛАМПЕН ИЗЛАЗ	3	5	18	СОТ	ПИС	20	14						25	23	24	рез	рез
КОНТАКТЕН ИЗЛАЗ	ЕО	ДО	ВО			20		4	5	1	2	1	21	21	18		
Р инст. / Вт/	24	180	324	100	100	20940	648	1800	2050	4000	3600	2000	17508	18780	16720		
ПРОВОДНИК	ПВВ-МБ1 3X1.5 мм2	ПВВ-МБ1 3X1.5 мм2	СВТ 3X1.5 мм2			СВТ 5X6 мм2	ПВВ-МБ1 3X1.5 мм2	ПВВ-МБ1 3X2.5 мм2	ПВВ-МБ1 3X2.5 мм2	ПВВ-МБ1 3X2.5 мм2	ПВВ-МБ1 3X2.5 мм2	ПВВ-МБ1 3X2.5 мм2	СВТ 5X6 мм2	СВТ 5X6 мм2	5X6 мм2		

Табло за монтаж на стена , въвод отдоло , изводи отгоре
 Метална заключваща се кутия - IP33
 Цвят сив.
 АВТОМАТИЧНИТЕ ПРЕДПАЗИТЕЛИ СА ТИП С60 N

Ри=88774 вт.
 Ке=0.5
 Ре=44387 вт.

ОБЕКТ :ЦЕНТЪР ЗА НАСТЪНЯВАНЕ ОТ СЕМЕЕН ТИП , УПИ XXII кв. 449а гр. Шумен ОБЩИНА ШУМЕН

СХЕМА НА ТАБЛО " ГРТ"
 ПРИЛОЖЕНИЕ

КАМАРА НА ИНЖЕНЕРИТЕ В
 ИНВЕСТИЦИОННОТО ПРОЕКТИРАНЕ
 Регистрационен № 04324
 инж. ХРИСТО
 ГЕНЧЕВ ХРИСТОВ
 ЕАСТ
 ПЪЛНА ПРОЕКТАНТСКА ПРАВОСПОСОБНОСТ

КОПИО С ОРИГИНАЛА
 ПРИ ОБЩИНА ШУМЕН
 Д. Лице: _____
 Дата: _____